

Societatea Comercială ELECTRICA S.A. București	SPECIFICAȚIE TEHNICĂ Bloc de măsurare și protecție pentru bransament electric trifazat		S.T. nr : 4			
			Rev	0	1	2
	Data	2003	2007	2010	2014	
Nr.pag: 12						

CUPRINS

1. GENERALITĂȚI	2
1.1. Domeniul de aplicare.....	2
1.2. Variante de execuție.....	2
1.3. Funcțiuni.....	2
1.4. Părți componente.....	2
1.5. Standarde de referință	3
2. CONDIȚII TEHNICE	3
2.1. Partea mecanică	3
2.2. Partea electrică	4
3. REGULI PENTRU VERIFICAREA CALITĂȚII	7
3.1. Verificări de tip.....	7
3.2. Verificări individuale.....	7
4. METODE DE VERIFICARE	7
4.1. Aspect, formă, dimensiuni	7
4.2. Condiții constructive	7
4.3. Comportarea la umiditate.....	7
4.4. Rezistența de izolație	7
4.5. Rigiditatea dielectrică	7
4.6. Grad normal de protecție	7
4.7. Acoperiri electrochimice de protecție	7
4.8. Comportarea la căldură și foc a materialelor electroizolante	7
4.9. Funcționarea la curent diferențial	7
4.10. Încălzirea	7
4.11. Comportarea la suprasarcină și scurtcircuit	7
4.12. Calitatea materialelor și echipamentelor.....	7
4.13. Verificarea condițiilor de transport și depozitare.....	7
4.14. Verificarea modulului voltmetric.....	7
5. MARCARE, LIVRARE, AMBALARE ȘI DOCUMENTE	8
6. GARANȚII	9
7. MENȚIUNI SPECIALE	9
Anexa 1: Scheme electrice de principiu.....	10
Anexa 2: Schema electrică de montaj a BMPTd varianta 1– sistem TN	11
Anexa 3: Schema electrică de montaj a BMPTd varianta 2– sistem TT	12

1. GENERALITĂȚI

1.1 Blocul de măsurare și protecție pentru bransament electric trifazat , ca parte a instalației de alimentare cu energie electrică a micilor consumatori , reunește într-o singură incintă sau în construcție modulară , echipamentul de măsurare și protecție care asigură conexiunea dintre bransamentul trifazat aerian sau subteran al furnizorului și coloana trifazată a instalației de utilizare a consumatorilor .

1.2 Blocul de măsurare și protecție – BMPT – se execută în următoarele variante :

1.2.1. **Varianta 1** – cu conectare directă , pentru curent maxim absorbit de consumator , de până la 16 A – BMPTd – 16 .

1.2.2. **Varianta 2** – cu conectare directă , pentru curent maxim absorbit de consumator între 16 – 40 (63) A – BMPTd – 40 (63) .

1.2.3. **Varianta 3** – cu conectare directă sau indirectă , pentru un curent absorbit de consumator de maxim 100 A (200A) – BMPTd /i – 100 (200) .

1.2.4. **Varianta 4** – cu conectare indirectă , prin transformatoare de curent , pentru un curent absorbit de consumator de maxim 250 A – BMPTi – 250 .

N.B. Toate cutiile vor fi prezentate cu posibilitatea racordării , la una din fazele bransamentului trifazat , a unui bransament monofazat , prin intermediul unui BMPM inclus în aceeași incintă , sau în incintă separată cu păstrarea condițiilor impuse de ST3/2010 (conform anexei 3) , caz în care simbolul celor patru variante va purta și litera “ m ” ; BMPTd/m - 16 ; BMPTd/m - 40(63) ; BMPTi/m – 100 ; BMPTi/m – 250 .

1.3 Blocul de măsurare și protecție trifazat asigură următoarele funcțiuni :

- racordarea instalației de utilizare a consumatorului la instalația de alimentare a furnizorului ;
- măsurarea energiei electrice active și reactive cu excepția variantei 1 (pct. 1.2.1) care nu trebuie dotat pentru măsurarea energiei reactive ;
- protecția la suprasarcină și scurtcircuit a coloanei generale trifazate și a coloanei monofazate ;
- protecția împotriva supratensiunilor de frecvență industrială produse la consumator , prin întreruperea accidentală a conductorului de nul ;
- protecția împotriva electrocutării prin atingere directă a circuitelor și echipamentelor din cutia blocului de măsurare și protecție aflate în mod normal sub tensiune ;
- posibilitatea realimentării de către consumator în cazul acționării protecțiilor la un defect în instalațiile acestuia , prin prevederea unei ferestre de acces la întrerupător cu păstrarea gradului de protecție impus blocului , cu posibilitatea securizării accesului de către abonat ;
- posibilitatea citirii contoarelor sau , dacă este cazul , întreruperii alimentării cu energie electrică de către furnizor , independent de prezența consumatorului ;
- protecția împotriva sustragerilor de energie electrică și a deteriorării echipamentului prin acțiunea unor persoane rău intenționate sau neavizate .

1.4 Blocul de măsurare și protecție monofazat se compune din :

- partea mecanică ;
- partea electrică .

1.5 Standarde de referință

- SR ISO 3864-3:2009 – Simboluri grafice. Culori și semne de securitate. Partea 3: Principii de proiectare simboluri grafice utilizate în semnele de securitate
- SR EN 60664-1:2008 – Coordonarea izolatiei echipamentelor în sistemele (rețelele) de joasa tensiune. Partea 1: Principii, prescriptii și încercari
- SR EN 61140:2002 – Protecție împotriva șocurilor electrice. Aspecte comune în instalații și echipamente electrice
- SR EN 60947-1:2008 – Aparataj de joasa tensiune. Partea 1: Reguli generale
- SR EN 60068-2-78:2004 – Încercari de mediu. Partea 2-78: Încercari - Încercarea Cab: Caldura umeda, continua
- SR EN 60529:1995 – Grade de protecție asigurate prin carcase (Cod IP)
- SR EN 60529:95 /A1:2003 – Grade de protecție asigurate prin carcase (Cod IP).
- SR CEI 60755 +A1 și A2: 1995 – Reguli generale pentru dispozitive de protecție la curent diferential rezidual
- SR EN 60898-1:2004 – Aparate electrice mici. Întreruptoare automate pentru protectia la supracurenti pentru instalatii casnice si similare. Partea 1: Întreruptoare automate pentru functionare în curent alternativ
- SR EN 60947-1:2005 – Aparataj de joasa tensiune. Partea 1: Reguli generale
- SR EN ISO 2082:2009 – Acoperiri metalice și alte acoperiri anorganice. Acoperiri electrochimice de zinc pe fontă sau oțel, cu tratament suplimentar
- STAS 6854 – 1990 – Acoperiri metalice. Determinarea grosimii stratului prin metoda cu picături
- SR EN 60068-2-30:2006 – Încercari de mediu. Partea 2: Incercari - Încercare Db si ghid: Caldura ciclica umeda (ciclu de 12+12 ore)
- SR EN 60695-5-1:2004 – Încercări privind riscurile de foc. Partea 5-1: Efectele deteriorărilor prin coroziune ale efluenților focului. Ghid general
- SR EN 60068-2-1:2007 – Încercări de mediu. Partea 2-1: Încercări - Încercarea A: Frig
- SR EN 60068-2-29:2001 – Încercări de mediu. Partea 2: Incercări - Incercare Eb și ghid: Lovituri
- NP. I7 - 2011 – Normativ pentru proiectarea și executarea instalațiilor electrice cu tensiuni până la 1000 Vc.a. și 1500 Vc.c.

2. CONDIȚII TEHNICE

2.1 Partea mecanică se compune din :

- incinta (cutie , module , etc.);
- accesorii pentru acces circuite ;
- accesorii pentru fixarea incintei .

2.1.1 **Forma și dimensiunile incintei** vor fi prezentate în proiectul de execuție din ofertă , în funcție de variantele menționate la pct. 1.2 .

Incinta trebuie să asigure următoarele condiții :

- să fie confecționată, din materiale electroizolante organice (nemetalice), ABS, iar partea superioară a cutiei (capacul) numai din Policarbonat transparent , gradul de protecție I.P. 54;

- se admit cutii din Poliester armat cu fibră de sticlă, sau din metal protejat prin zincare și vopsire în câmp electrostatic prevazute cu ventilație naturală, gradul de protecție I.P. 44;
- să fie rezistentă la foc – materialul incintei să nu întrețină arderea : minim V2 conform UL 94 (proprietatea de autostingere după îndepărtarea sursei de foc , în cazul utilizării materialelor electroizolante);
- să fie rezistentă la acțiunea razelor solare și la factori exteriori de mediu fără să prezinte mătuiri sau fisuri (categoria de exploatare : 1 ; zona climatică : N; altitudine maximă : 2000 m ; grad de agresivitate a atmosferei normală ; temperatura : - 30 °C ... + 50 °C ; umiditatea relativă maximă la +20 °C : 95 %)
- să fie rezistentă din punct de vedere mecanic și necasantă ;
- împiedicarea accesului persoanelor neautorizate la instalațiile electrice din interior prin încuiere și sigilare ;
- împiedicarea accesului altor persoane la acționarea întreruptorului , decât al părților contractante ;
- accesul la echipamente componente în condiții de siguranță în exploatare ;
- legătura la priza de pământ proprie printr-o bornă interioară (în situația în care carcasa este metalică , ușa se va lega la carcasa printr-o legătură flexibilă izolată, iar carcasa se leagă la borna (bara) interioară de PE) ;
- utilizarea stelajelor interioare pentru montaj reglabil , în scopul asigurării posibilității montării echipamentelor de diverse fabricații , inclusiv contoare dublu tarif sau electronice ;
- incintele metalice se vor proteja prin zincare și vopsire în câmp electrostatic ;
- posibilitatea citirii contoarelor și ceasului de comutare fără desigilarea sau deschiderea incintei (transparență : min. 85 %) ;
- inscripționarea indicatorului de interdicere , conform Ordinului nr. 599/18.11.1998 emis de MMSS;
- durata de viață : 20 ani .

2.1.2 Accesoriile pentru accesul circuitelor electrice trebuie să asigure :

- accesul circuitelor exterioare prin partea de jos sau/și de sus a incintei , cu asigurarea gradului de protecție cerut pentru incintă ;
- decalarea șirurilor de cleme , și a bornelor de intrare în întreruptor (protejate contra atingerilor directe) față de orificiile de acces în interiorul BMPT-ului, pentru eliminarea posibilității introducerii unor conductoare în vederea sustragerii de energie electrică.
- Se vor prevedea șiruri de cleme numai la intrare în BMPT;
- circuitele exterioare – bransament și coloana trifazată (și un circuit monofazat în varianta “ m “) pot fi conductoare de aluminiu sau cupru izolate , montate aerian , în țevi sau tuburi de protecție , cu cablu montat subteran sau cu porțiuni aparente protejate în țevi , cu secțiuni corespunzătoare fiecărei variante .

2.1.3 Accesoriile pentru fixare trebuie să asigure :

- montarea incintei cu menținerea gradului de protecție impus , aparentă , pe orice fel de perete (din cărămidă sau similari , din beton , din materiale combustibile), pe structuri metalice , pe stâlpi din beton , pe suport metalic independent , sau semiîngropată ;
- rezistența la coroziune a reperelor metalice (prin zincare , cadmiere , etc.) pentru întreaga durată de viață a cutiei;
- posibilitate de sigilare a șuruburilor de fixare a cutiei.

2.2. Partea electrică se compune din :

- întreruptor automat trifazat cu protecție la suprasarcină și la scurtcircuit;
- separator (protejat la atingere directă) cu sigurante pentru separare vizibilă ;

- dispozitiv de protecție la supratensiuni de frecvență industrială (separat sau înglobat în întreruptor) ;
- contor trifazat de energie activă de inducție sau electronic ;
- contor monofazat de energie activă de inducție, electronic, simplu sau dublu tarif pentru variantele cu circuit monofazat (indicativ "m") ;
- ceas de comutare electronic (în cazul în care contorul pentru dublu tarif nu are ceas încorporat) ;
- contor trifazat de energie reactivă (exclusiv varianta BMPTd-16 sau BMPTd/m -16) ;
- transformatoare de curent pentru montaj semidirect al grupului de măsură, cu posibilitate de sigilare;
- bloc șuntare circuit secundar de curent;
- la variantele în montaj semidirect, se prevăd protecții pe tensiuni prin siguranțe de 6A tip LF minion;
- întreruptor automat (monopolar, bipolar și diferențial) cu protecție la suprasarcină, scurtcircuit și curent diferențial, pentru variantele cu circuit monofazat (indicativ " m") ;
- întreruptor diferențial tetrapolar ;
- placă de borne (baretă de nul) prindere cu papuc sau minim doua contacte;
- placă de borne (baretă) nul de protecție;
- circuite electrice interioare .

2.2.1 Caracteristici electrice generale :

- tensiunea nominală de utilizare : $3 \times 230 / 400\text{V c.a.}$;
- frecvența : 50 Hz ;
- schemele electrice de principiu , conform anexei 1.

2.2.2 Caracteristici ale echipamentului electric :

2.2.2.1 Întreruptorul automat tripolar sau tetrapolar :

- tensiunea nominală de izolare : 690V c.a. ;
- curent nominal : 6 ; 10 ; 16 ; 20 ; 25 ; 32 ; 40 ; 50 ; 63 ; 80 ; 100 ; 125 ; 160 ; 200 ; 250 A în funcție de variantă ;
- declanșare la suprasarcină cu declanșatoare termice și la scurtcircuit cu declanșatoare electromagnetice , cu caracteristica de funcționare tip B , C sau D (conform SR EN 60898-1:2004 și SR EN 60947-1:2005) ;
- curentul de reglaj al declanșatoarelor termice se stabilește în funcție de puterea solicitată de consumator (precizată prin aviz) ;
- capacitate de rupere : 6 ... 18 kA ;
- distanțele de izolare între contacte conform SR EN 60664-1:2008;
- execuție : tripolar (3Poli) sau tetrapolar (3+N Poli sau 4Poli) cu acționare manuală , grad de protecție min I.P. 40;
- număr de acționări electrice: minim 16.000 manevre (8.000 cicluri) ;
- să fie certificate de organism certificare produse, acreditat de autoritate competentă.

2.2.2.2 Modul voltmetric (Dispozitiv de protecție la supratensiuni de frecvență industrială - DPST) :

- tensiunea nominală de izolare : 690V c.a. ;
- încorporat în întreruptorul automat sau separat ;
- supratensiunea de declanșare : $U_f = 270 \pm 10\text{ V}$; $U_I = 467 \pm 10\text{ V}$
- timp de declanșare : 0,13 - 0,2 s ;
- nu trebuie să funcționeze la vârfuri de tensiune de 300 V cu timpi de 50 ms;
- nu trebuie să declanșeze la sarcini inductive accentuate : $\cos \varphi = 0,35$;
- în toate situațiile în care modulul voltmetric a lucrat și a determinat declanșarea disjunctivului, funcționarea va fi semnalizată optic (steguleț mecanic, sau led) ;

- buton de test /RESET.
- se interzice șuntarea contactelor întrerupătorului prin legarea modului voltmetric (DPST-ului) .
- dispozitivele de protecție care se montează în amonte de contactele întrerupătorului, vor fi prevăzute cu o protecție la defecte interne ;

2.2.2.3 Contor trifazat de energie electrică activă :

- tensiune nominală : $3 \times 230 / 400 \text{ V}$;
- curent nominal de bază (I_b) : $5 \dots 40 \text{ A}$, în funcție de varianta ;
- clasă de precizie : $0,5$ sau mai bună ;
- temperatura de funcționare în clasa de precizie : $-30 \text{ }^\circ\text{C} \dots +70 \text{ }^\circ\text{C}$

2.2.2.4 Ceas de comutare electronic :

- tensiune nominală : 230 V ;
- inclus în contor sau separat .

2.2.2.5 Contor trifazat pentru energie electrică reactivă (exclusiv la varianta BMPTd - 16 sau BMPTd/m - 16) :

- tensiune nominală : $3 \times 230 / 400 \text{ V}$;
- curent nominal de bază (I_b) : $5 \div 40 \text{ A}$, în funcție de varianta ;
- clasă de precizie : 2 .
- suprasarcină : 200% .

2.2.2.6 Transformatoare de curent (numai pentru varianta BMPT i/m) :

- raport de transformare : $50 \div 250 / 5 \text{ A}$, în funcție de variantă ;
- clasă de precizie : $0,5$ sau mai bună ;

2.2.2.7 Întreruptor diferențial tetrapolar :

- tensiunea nominală de izolare : 690 V c.a. ;
- curent nominal : $25 ; 40 ; 63 ; 80 ; 100 ; 125 ; 160 ; 200 ; 250 \text{ A}$ în funcție de variantă ;
- capacitate de rupere : $6 \dots 18 \text{ kA}$;
- curent diferențial nominal : 300mA .

2.2.2.8 Separator cu sertare și siguranțe

- standard : IEC 60947-1, IEC 60947-3;
- tensiune nominală : $690 \text{ V ca } 50 \text{ Hz}$;
- curent nominal : $63 \text{ A si } 125 \text{ A}$;
- număr poli : 3P ;
- capacitatea de rupere : 100 kA ;
- grad protecție : $\text{IP } 20$;
- protecția bornelor la atingere directă;
- bornele de intrare/ieșire : brida culisabilă;
- condiții de mediu :
 - temperatura - $30 \text{ }^\circ\text{C} \dots + 50 \text{ }^\circ\text{C}$;
 - umiditatea relativă 95% la $20 \text{ }^\circ\text{C}$.

2.2.2.9 BMM (opțional) inclus în aceeași încălțăminte, sau în încălțăminte separată cu păstrarea condițiilor impuse de ST3/2011, pentru variantele BMPTd/m sau BMPTi/m .

2.2.3 Circuitele electrice interioare vor fi realizate cu conductoare din cupru , izolate :

- conductoarele din circuitul primar , din cupru , flexibile ;
- conductoarele din circuitul secundar , de culori diferite și având capetele inscripționate ;
- pentru echipamentele care nu se montează la fabricație , capetele conductoarelor vor fi fasonate și pregătite pentru conectarea la bornele respective ;
- capetele conductoarelor de cupru multifilare să fie prevăzute cu manșon de contact;
- se vor asigura legăturile necesare pentru protecția împotriva electrocutării prin atingere indirectă , prin legare la nulul rețelei și la o priză de pământ , locală (proprie) de pământ Rpl (schema TN) sau prin legare la o priza proprie (schema TT) , conform Normativului pentru proiectarea și executarea instalațiilor electrice cu tensiuni până la 1000 Vc.a. și 1500 Vc.c. – indicativ I 7 - 2011

3. REGULI PENTRU VERIFICAREA CALITĂȚII

Blocurile de măsurare și protecție trifazate , complet echipate (inclusiv cu echipamentul care se montează de furnizorul de energie electrică) , vor fi supuse la verificări de tip și periodice ; verificările individuale se efectuează numai cu echipamentul montat în fabricație .

3.1 Verificările de tip se fac la asimilarea în fabricație și constau în verificarea tuturor condițiilor enunțate în prezenta specificație tehnică .

Verificările de tip se refac și atunci când se fac modificări față de documentația de execuție anterioară, cu obligația revalidării produsului

Verificările de tip se fac pe minim două produse . În cazul în care cel puțin o singură condiție nu este respectată , verificările se vor repeta după realizarea remedierilor necesare .

3.2 Verificări individuale se fac pe fiecare produs și constau din :

- Verificarea aspectului , formei , dimensiunilor modului de echipare și a schemei electrice .
- Verificarea sistemelor de etanșare , închidere , încuiere și sigilare .
- Verificarea strângerii conductoarelor și a continuității circuitelor electrice.
- Verificarea funcționării manuale a întreruptorului (întreruptoarelor pentru variantele cu circuit monofazat “ m “).
- Verificarea funcționării modulului voltmetric.

4. METODE DE VERIFICARE

4.1 Verificarea aspectului , formei , dimensiunilor , masei și marcării se face vizual sau folosind instrumente și aparate obișnuite .

4.2 Verificarea condițiilor constructive se face prin examinare vizuală , constatându-se corespondența cu cerințele din standardul de firmă .

4.3 Comportarea la umiditate se verifică într-o cameră climatică conform SR EN 60068-2-78:2004.

4.4 Rezistența de izolație se măsoară cu un megohmetru la tensiune de 1000Vc.c. între :
- conductoarele căilor de curent ;
- conductoarele căilor de curent legate între ele și carcasa învelită într-o folie metalică la exterior ($R_{iz} > 10 M\Omega$ în stare uscată ; $R_{iz} > 2 M\Omega$ în stare umedă) .

4.5 Verificarea rigidității dielectrice se face conform SR EN 60947-1: 2005.

4.6 Verificarea gradului normal de protecție se efectuează conform SR EN 60529/95 .

4.7 Verificarea acoperirilor electrochimice de protecție se execută conform SR EN ISO 2082:2009 aspect vizual ;

- aderență conform;
- grosimea stratului conform STAS 6854 – 1990 ;
- rezistență la acțiunea căldurii umede conform SR EN 60068-2-30:2001

4.8 Verificarea comportării la căldură și foc a materialelor electroizolante organice se face pe repere conform SR EN 60695-11-5:2005 .

4.9 Verificarea funcționării la curent diferențial se face conform SR CEI 60755 +A1 și A2: 1995 .

4.10 Verificarea încălzirii se face conform SR EN 60947-1:2005, ținându-se seama de regimul de exploatare la curenți nominali de serviciu (conductoare izolate cu PVC și bornele aparatelor : 70°C , elementele de comandă : 25 °C) .

4.11 Verificarea comportării la suprasarcină și scurtcircuit se efectuează conform SR EN 60898-1:2004.

4.12 Calitatea materialelor și a echipamentelor ce se montează la fabricație se verifică prin inspectarea certificatelor de calitate , buletinelor de încercare și documentelor de livrare emise de producătorii sau furnizorii acestora

4.13 Verificarea condițiilor de transport și depozitare se face conform SR EN 60068-2-29:2001 pentru comportarea la zdruncinături și conform SR EN 60068-2-1 : 2007 pentru stabilitate la acțiunile frigului.

4.14 Verificarea modulului voltmetric .

5. MARCARE , LIVRARE , AMBALARE ȘI DOCUMENTE

5.1 Fiecare cutie va fi prevăzută cu următoarele inscripții :

5.1.1 La interior , într-un loc vizibil care să ofere acces ușor și nepericulos pentru citire :

- schema de conexiuni a circuitelor electrice din interior ;
- denumirea (marca producătorului) ;
- simbolul de tip , tensiunea și curentul nominal ;
- gradul de protecție normală ;
- număr de normă tehnică de produs ;
- anul de fabricație și seria de fabricație ;

5.1.2 La exterior , pe fața cutiei , un indicator de interdicție , conform SR ISO 3864-3:2009.

5.2 Blocul de măsurare și protecție trifazat se livrează echipat la interior conform normei tehnice de produs și comenzii beneficiarului , fără contor (contoare și ceas de comutare) , ambalat corespunzător .

5.3 Accesorii de fixare pe construcții și cel pentru accesul circuitelor electrice exterioare, se livrează separat , conform normei tehnice de produs .

5.4 Documentele de însoțire ale fiecărui produs vor conține cel puțin :

- documentul de certificare a calității și asigurare a garanției ;
- instrucțiunile de folosire ale echipamentului procurat de la alți producători ;
- manualul de transport , manipulare , montare și utilizare al produsului , care va conține și schema electrică (carte tehnică) ;
- declarație de conformitate .

În situația în care BMPT este livrat cu contor se va prezenta :

- Autorizația de model BRML pentru contor;
- Buletine de verificare metrologică eliberat de un laborator acreditat metrologic BRML , pentru contor.

- Autorizația de comercializare SC ELECTRICA SA pentru contor

În situația în care BMPTi este livrat cu reductori de curent se va prezenta :

- Autorizația de model BRML pentru reductori de curent ;
- Buletine de verificare metrologică eliberat de un laborator acreditat metrologic BRML , pentru reductori de curent .
- Autorizația de comercializare SC ELECTRICA SA pentru reductori de curent

6. GARANȚII

6.1 Termenul de garanție va fi de minim 12 luni de la darea în exploatare sau 18 luni de la livrare , cu condiția respectării instrucțiunilor de utilizare , respectiv de transport , manipulare și montare a echipamentului .

6.2 Vor fi garantate atât calitatea lucrărilor efectuate de producător cât și calitatea montării în cazul în care este efectuată de acesta .

6.3 Producătorul este obligat să pună la dispoziție fiecărui beneficiar următoarele documente :

- copie după autorizația de comercializare ;
- documente de origine pentru întreruptorul (întreruptoarele) și materialele plastice utilizate .

7. MENȚIUNI SPECIALE

7.1 Utilizarea unui întreruptor având și protecție la curenți diferențiali reziduali este opțională.

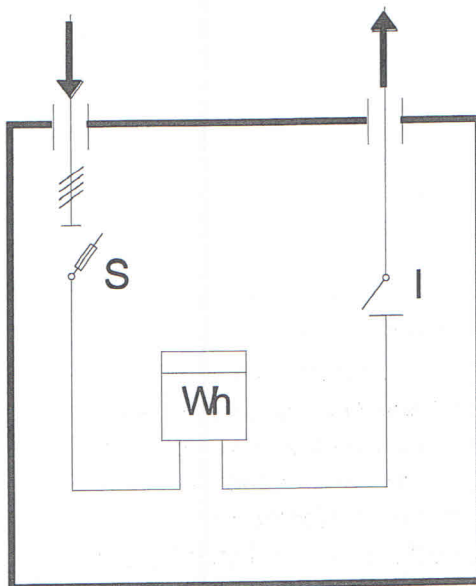
7.2 Protecția electrocutării prin atingere indirectă se realizează conform Normativului pentru proiectarea și executarea instalațiilor electrice cu tensiuni până la 1000 Vc.a. și 1500 Vc.c. – indicativ I 7 – 2011 menționată și la punctul 2.2.3 .

În cazul în care consumatorul dorește instalarea unei protecții suplimentare împotriva electrocutării prin atingere indirectă la curenți diferențiali reziduali ($I_{\Delta n} = 10 \div 30 \text{ mA}$) o poate realiza în tabloul propriu de distribuție conform Normativului pentru proiectarea și executarea instalațiilor electrice cu tensiuni până la 1000 Vc.a. și 1500 Vc.c. (I7-2011) ; aceasta nu face parte din instalațiile furnizorului , punctul de delimitare fiind la bornele de ieșire ale contorului montat în blocul de măsurare și protecție .

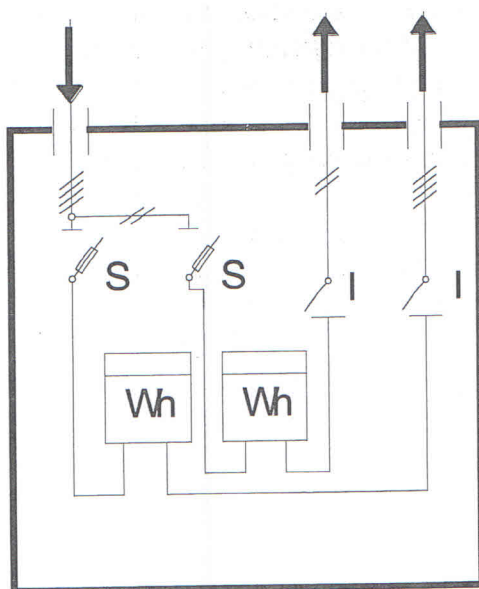
7.3. Producătorii de blocuri de măsurare și protecție trifazate sunt obligați să respecte toate condițiile de calitate impuse de prezenta specificație tehnică , normativele , standardele , prescripțiile tehnice , ordonanțele guvernamentale și deciziile referitoare la protecția muncii, proiectarea și executarea instalațiilor electrice de distribuție și utilizarea energiei electrice , calitatea în construcții etc. în vigoare , precum și eventualele modificări sau înlocuiri ulterioare ale acestora .

SCHEME ELECTRICE DE PRINCIPIU

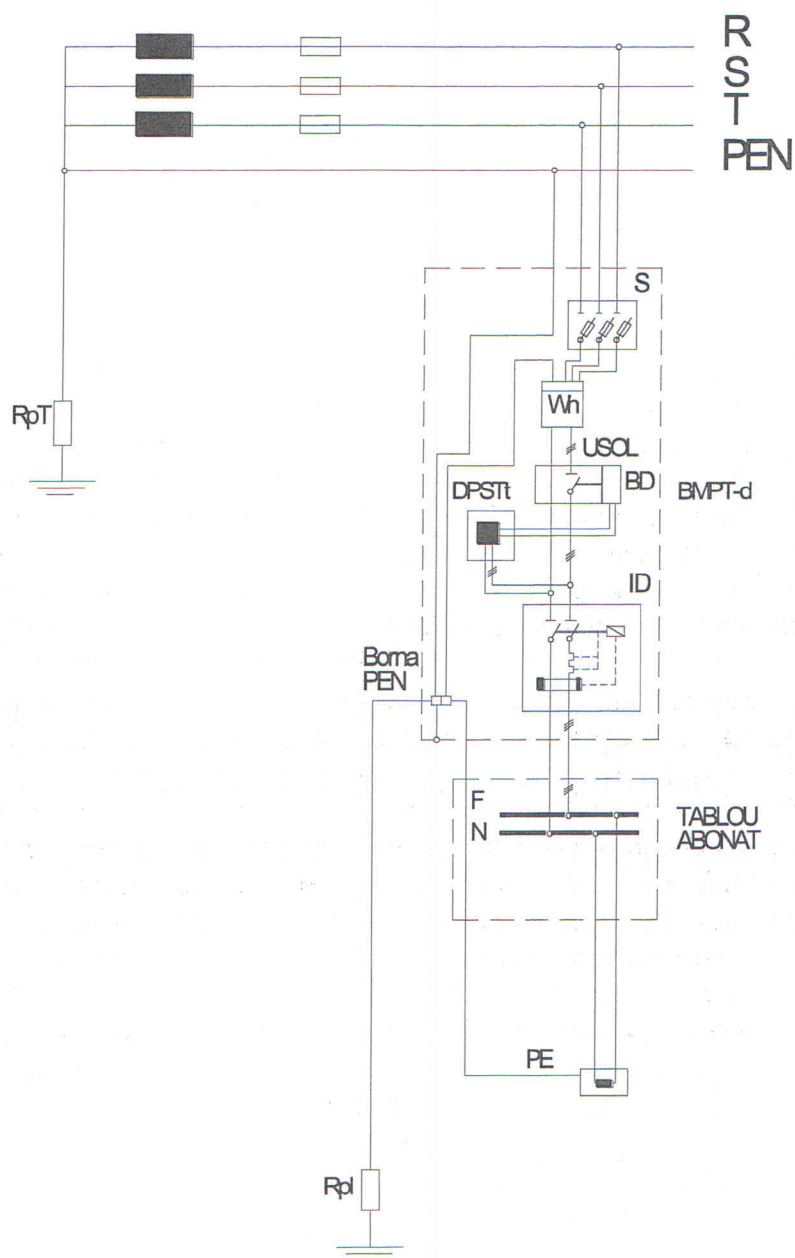
BMPTd



BMPTd-m



Schema electrică de montaj BMPTd varianta 1- sistem TN

RETEA AERIANA DE JOASA TENSUINE
SCHEMA TN

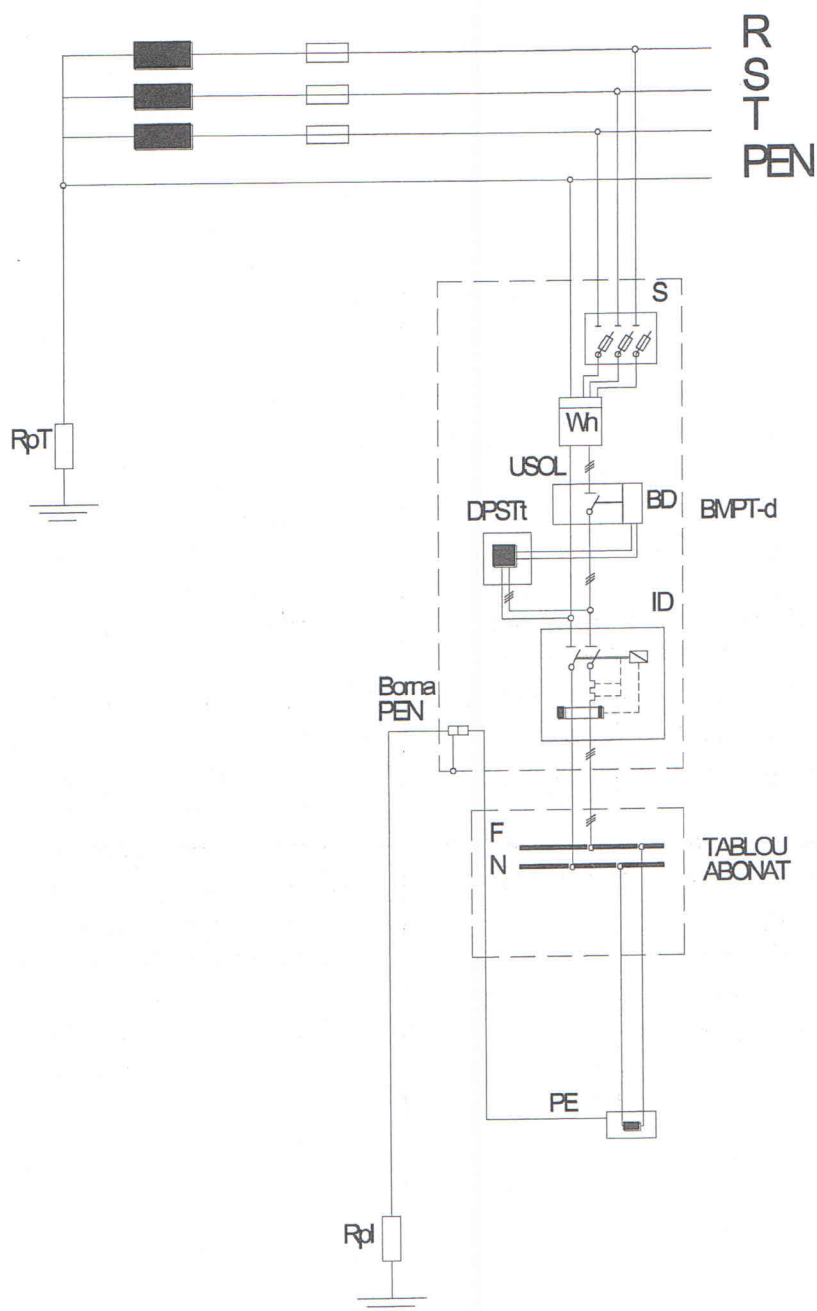
Nota:

- incintele metalice se vor lega la masă prin intermediul bornei interioare;

LEGENDA :

- USOL - întreruptor automat;
- ID - întreruptor diferențial;
- DPST - modul voltmetric;
- S - separator cu sigurante.

Schema electrică de montaj a BMPTd varianta 2- sistem TT

RETEA AERIANA DE JOASA TENSIEUNE
SCHEMA TT

Nota:

- incintele metalice se vor lega la masă prin intermediul bornei interioare;

LEGENDA :

- USOL - întreruptor automat;
- ID - întreruptor diferențial;
- DPST - modul voltmetric;
- S - separator cu siguranțe.